



Sara Valentina

Compact

Glass

MULTIPLIO COMPACT GLASS
SV-SINCRO X110
SV-T-PRO X110

SOFTPRO[®]
TECHNOLOGY by Saheco

SELF-CLOSE COMPACT GLASS
SV-SELF-CLOSE X110

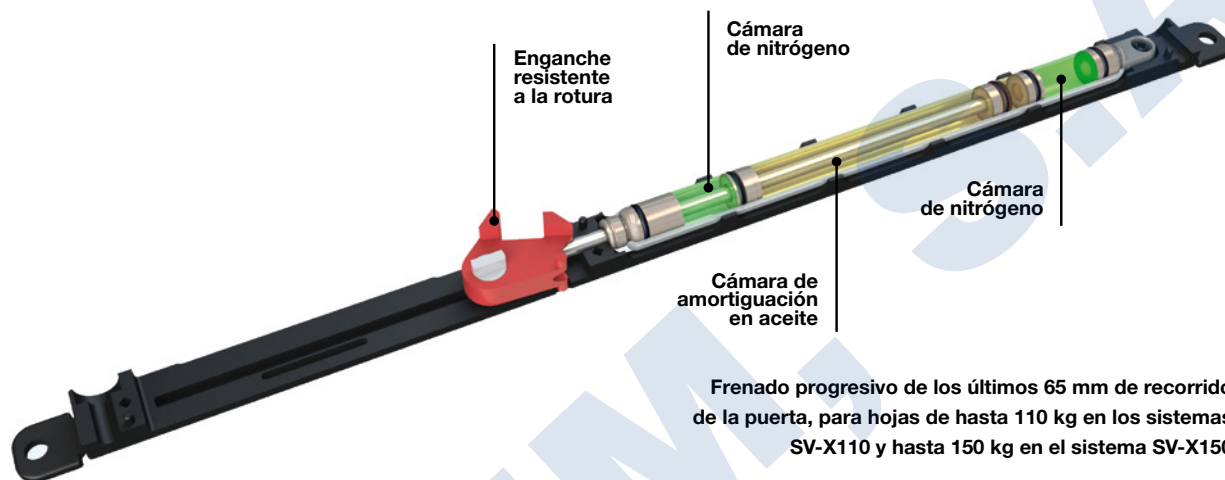
* Ver vídeos demostrativos en nuestra web: www.vitrum.es

SOFTPRO[®]
TECHNOLOGY by Saheco

Compact Glass

SISTEMA
DE FRENADO

La nueva tecnología **SOFTPRO**[®] de frenado suave combina la función de dos pistones a gas y un amortiguador de aceite en un único componente.



Frenado progresivo de los últimos 65 mm de recorrido de la puerta, para hojas de hasta 110 kg en los sistemas SV-X110 y hasta 150 kg en el sistema SV-X150

Ofrece 4 funciones distintas:

- Velocidad de cierre ajustable
- El cierre es progresivo y se ralentiza cuando la puerta se acerca a la posición completamente cerrada
- Cierre suave
- Enganche resistente a la rotura

Garantiza un frenado seguro y evita el rebote de la puerta.

Proporciona un movimiento armónico y una amortiguación segura del cierre de la puerta hasta 110 kg en los sistemas SV-X110 y hasta 150 kg en el sistema SV-X150



Probado en 100.000 ciclos según normativa europea EN 1527 / EN 1670



SV-SINCRO X110

Multiplo Compact Glass

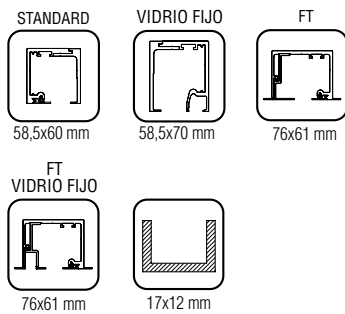
La familia Multiplo Compact Glass es la mejor opción para cerrar espacios grandes con múltiples hojas de vidrio. El sistema **SV-SINCRO X110** permite abrir y cerrar dos hojas de forma simultánea y sincronizada en los dos lados, con la posibilidad de instalar 2 hojas de hasta 110 kg. Además, incorpora como novedad la tecnología **SOFTPRO**

de Saheco, una característica que aporta mayor suavidad y seguridad en la apertura y en el cierre de la instalación. Esta familia tiene dos acabados disponibles: Aluminio anodizado plata mate y Aluminio efecto inox mate. El sistema ha sido probado en 100.000 ciclos según normativa europea EN1527 / EN1670.

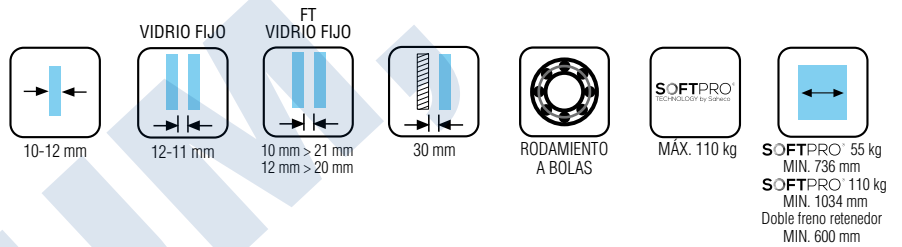
Características técnicas

Pictogramas

Perfilería



Especificaciones



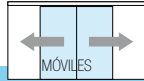
Pesos

110 kg por hoja

Variantes de instalación

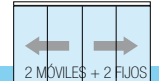
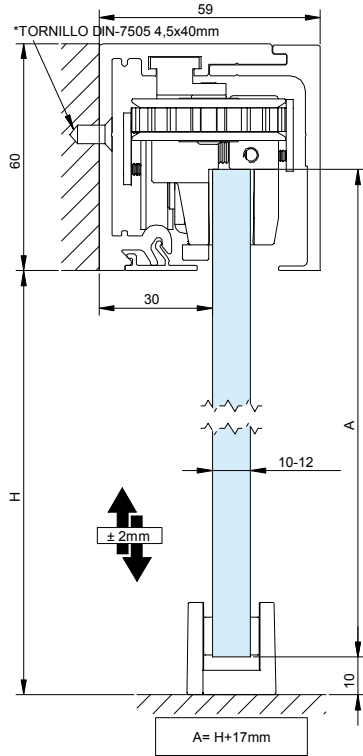


**DIVISIONES Y PUERTAS CORREDERAS *MULTIPL*
COMPACT GLASS SV-SINCRO X110 - SECCIÓN TIPO**



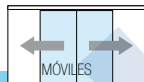
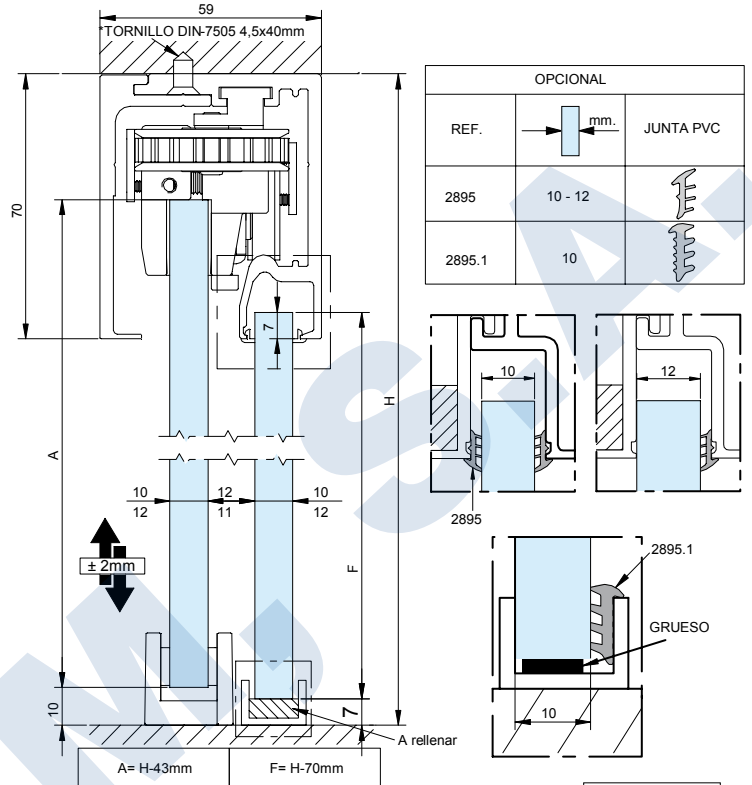
SV - SINCRO X110

Montaje a pared



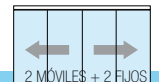
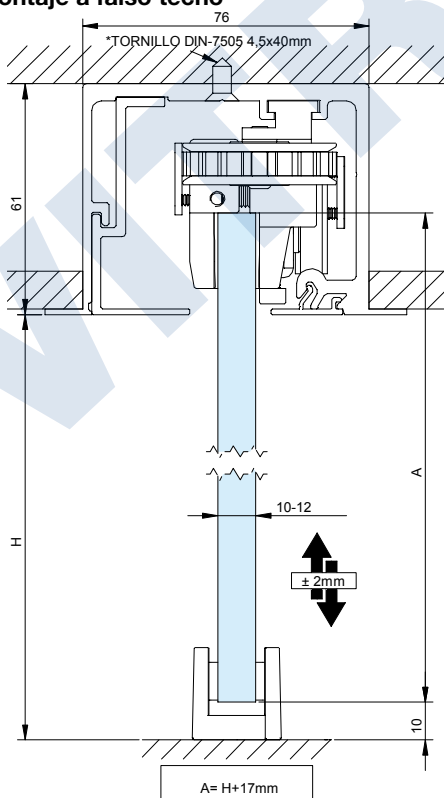
SV - SINCRO X110

Montaje a techo



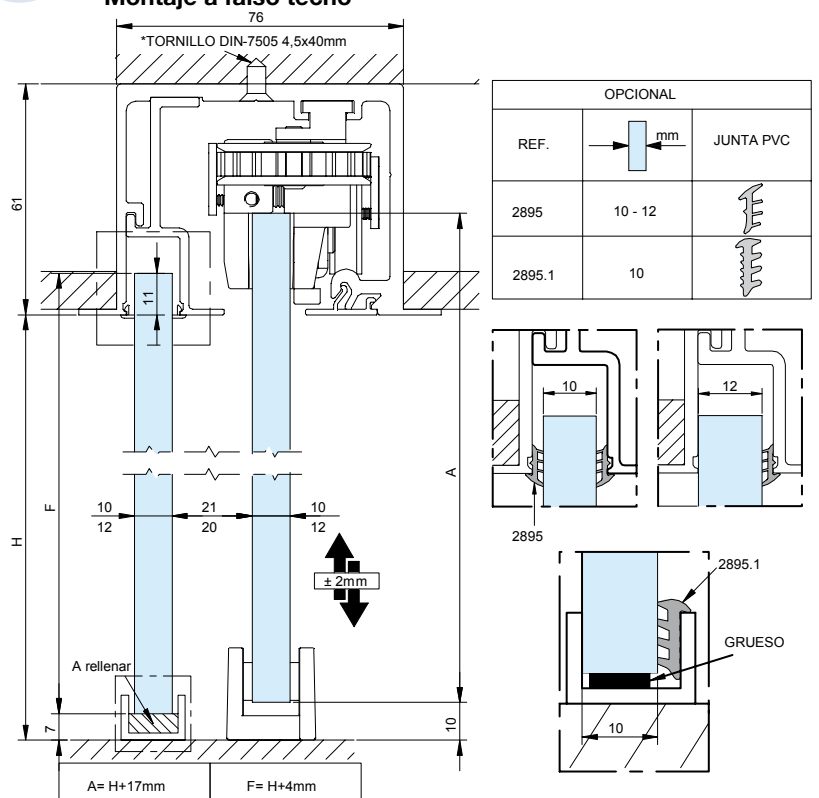
SV - SINCRO X110

Montaje a falso techo



SV - SINCRO X110

Montaje a falso techo



MECANISMOS PARA PUERTAS CORREDERAS MULTIPLO COMPACT GLASS SV - SINCRO X110



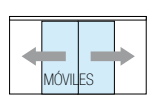
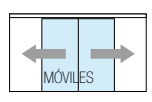
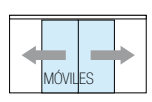
NOVEDADES 1/20 - SAHECO -

DESCRIPCIÓN	REFERENCIA		
JUEGO DE PERFILES A TECHO / PARED			109/30 109/40 109/60 109/31 109/41 109/61
Acabado: Anodizado plata			
Longitud: 3000 mm	2864.3 PL		
4000 mm	2864.4 PL		
6000 mm	2864.6 PL		
Acabado: Efecto inox mate			
Longitud: 3000 mm	2864.3 IN		
4000 mm	2864.4 IN		
6000 mm	2864.6 IN		
			<p>① STANDARD 58,5x60 mm ② STANDARD 58,5x60 mm</p>
JUEGO DE PERFILES PUERTA + FIJO A TECHO			109/32 109/42 109/62 109/33 109/43 109/63
Acabado: Anodizado plata			
Longitud: 3000 mm	2865.3 PL		
4000 mm	2865.4 PL		
6000 mm	2865.6 PL		
Acabado: Efecto inox mate			
Longitud: 3000 mm	2865.3 IN		
4000 mm	2865.4 IN		
6000 mm	2865.6 IN		
			<p>58,5x70 mm</p>
JUEGO DE PERFILES PARA FALSO TECHO			109/34 109/44 109/64 109/35 109/45 109/65
Acabado: Anodizado plata			
Longitud: 3000 mm	2872.3 PL		
4000 mm	2872.4 PL		
6000 mm	2872.6 PL		
Acabado: Efecto inox mate			
Longitud: 3000 mm	2872.3 IN		
4000 mm	2872.4 IN		
6000 mm	2872.6 IN		
			<p>FALSO TECHO</p> <p>75,8x61 mm</p> <p>19x8 mm 25,8x57,5 mm</p>
JUEGO DE PERFILES PARA FALSO TECHO + VIDRIO FIJO			109/36 109/46 109/66 109/37 109/47 109/67
Acabado: Anodizado plata			
Longitud: 3000 mm	2873.3 PL		
4000 mm	2873.4 PL		
6000 mm	2873.6 PL		
Acabado: Efecto inox mate			
Longitud: 3000 mm	2873.3 IN		
4000 mm	2873.4 IN		
6000 mm	2873.6 IN		
			<p>FALSO TECHO + VIDRIO FIJO</p> <p>75,8x61 mm 25,8x57,5 mm</p> <p>19x8 mm 25,8x57,5 mm</p>

MECANISMOS PARA PUERTAS CORREDERAS MULTIPLIO COMPACT GLASS SV-SINCRO X110



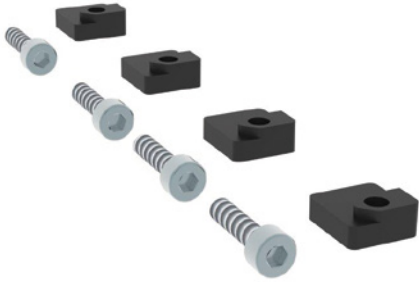
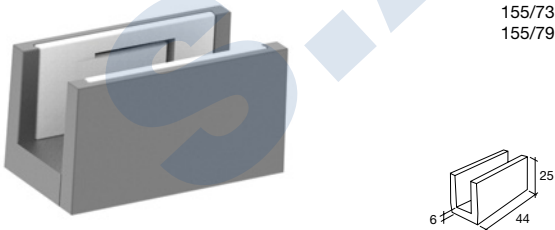
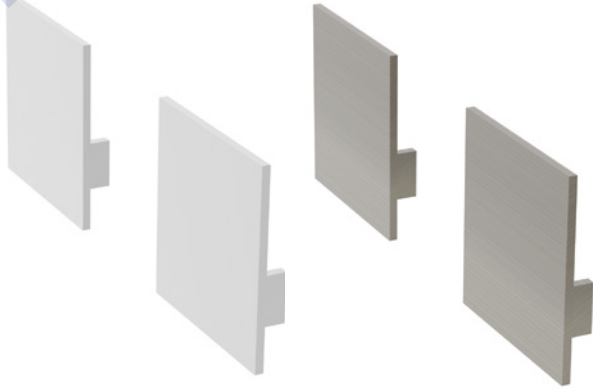
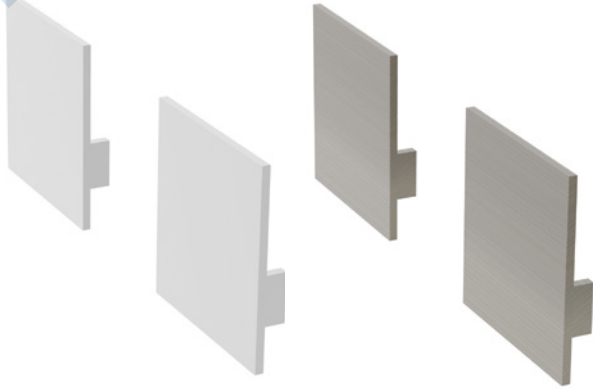
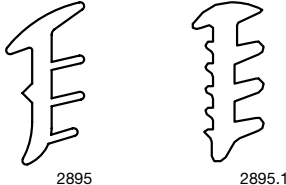
DESCRIPCIÓN	REFERENCIA	
<p>JUEGO COMPLETO DE ACCESORIOS DOBLE FRENO RETENEDOR Para 110 kg por puerta Vidrio 10/12 mm No incluye guía inferior Ancho mínimo hojas: 600 mm</p>	2863	<p>109/08</p> <p>RODAMIENTO A BOLAS</p>
<p>JUEGO COMPLETO DE ACCESORIOS SOFTPRO 2 LADOS 55 kg Para 55 kg por puerta Vidrio 10/12 mm No incluye guía inferior Ancho mínimo hojas: 736 mm</p>	2863.5	<p>109/06</p> <p>RODAMIENTO A BOLAS</p> <p>SOFTPRO X2</p>
<p>JUEGO COMPLETO DE ACCESORIOS SOFTPRO 2 LADOS 110 kg Para 110 kg por puerta Vidrio 10/12 mm No incluye guía inferior Ancho mínimo hojas: 1034 mm</p>	2863.6	<p>109/07</p> <p>RODAMIENTO A BOLAS</p> <p>SOFTPRO X2</p>



MECANISMOS PARA PUERTAS CORREDERAS

MULTIPLO COMPACT GLASS SV-SINCRO X110



DESCRIPCIÓN	REFERENCIA	
JUEGO TORNILLERÍA SUJECCIÓN PARA 1 METRO DE PERFILES Incluidos en perfiles	2894	160/73 
GUÍA INFERIOR ALUMINIO Vidrio 10/12 mm		155/73 155/79 
Acabados: Anodizado plata 2899 PL Efecto inox mate 2899 IN		
JUEGO TAPETAS PARA PERFILES A TECHO / PARED		109/90 109/91 109/92 109/93 
Acabados: Anodizado plata 2868 PL Efecto inox mate 2868 IN		
JUEGO TAPETAS PARA PERFILES PUERTA + FIJO		
Acabados: Anodizado plata 2869 PL Efecto inox mate 2869 IN		
JUNTA TRANSPARENTE PVC Longitud: 1000 mm		45/82 45/87 
Vidrio 10/12 mm 2895 Vidrio 10 mm 2895.1		